

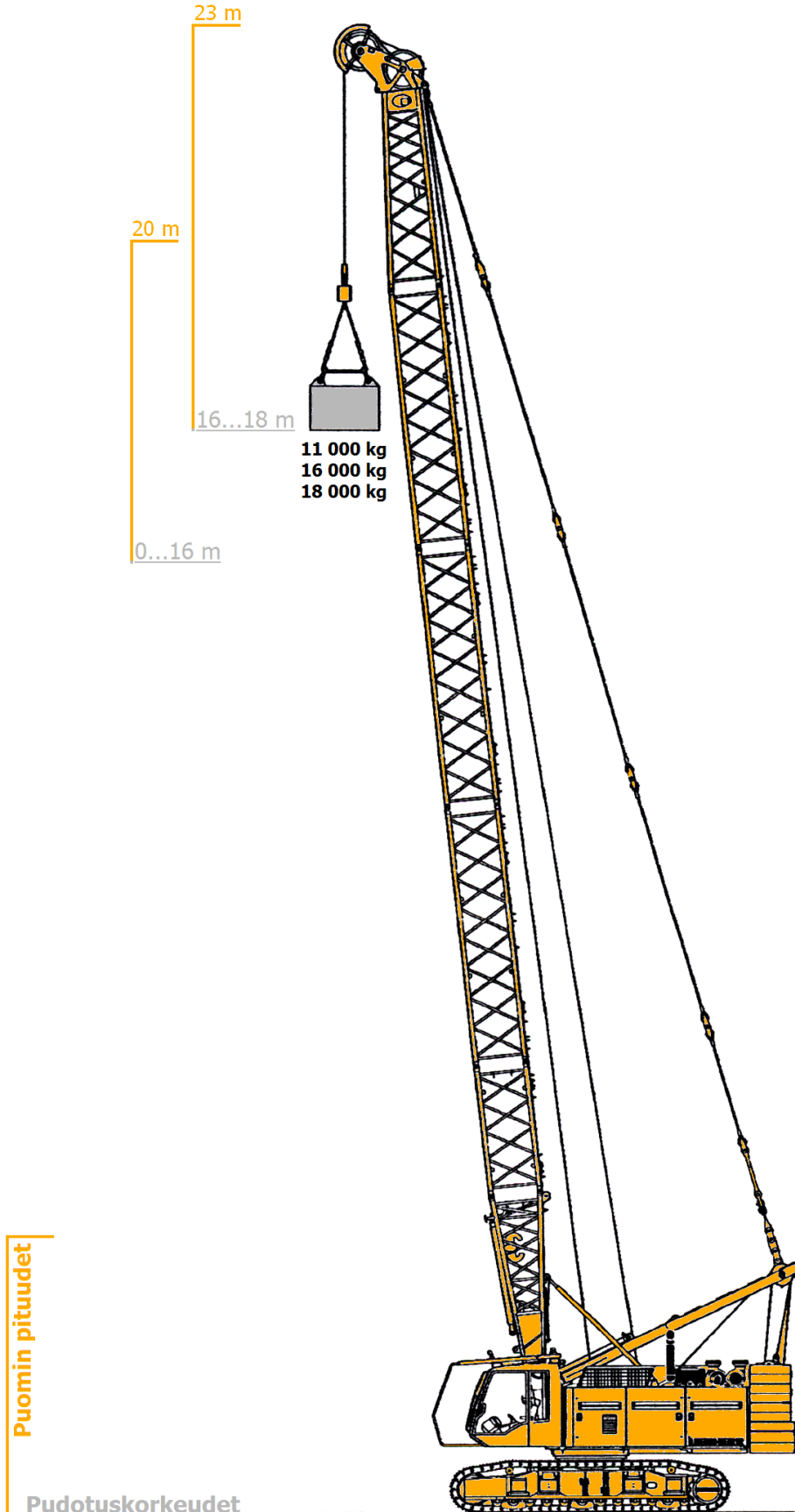
Liebherr HS 855 HD

Syvätiivistysvarustuksella

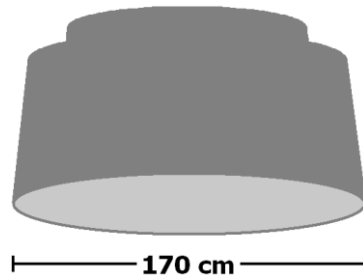
Nostoteho 20 t
Pudotussäde 8-9 m
Pudotuskorkeus 0-18 m



METSOLA - GROUP



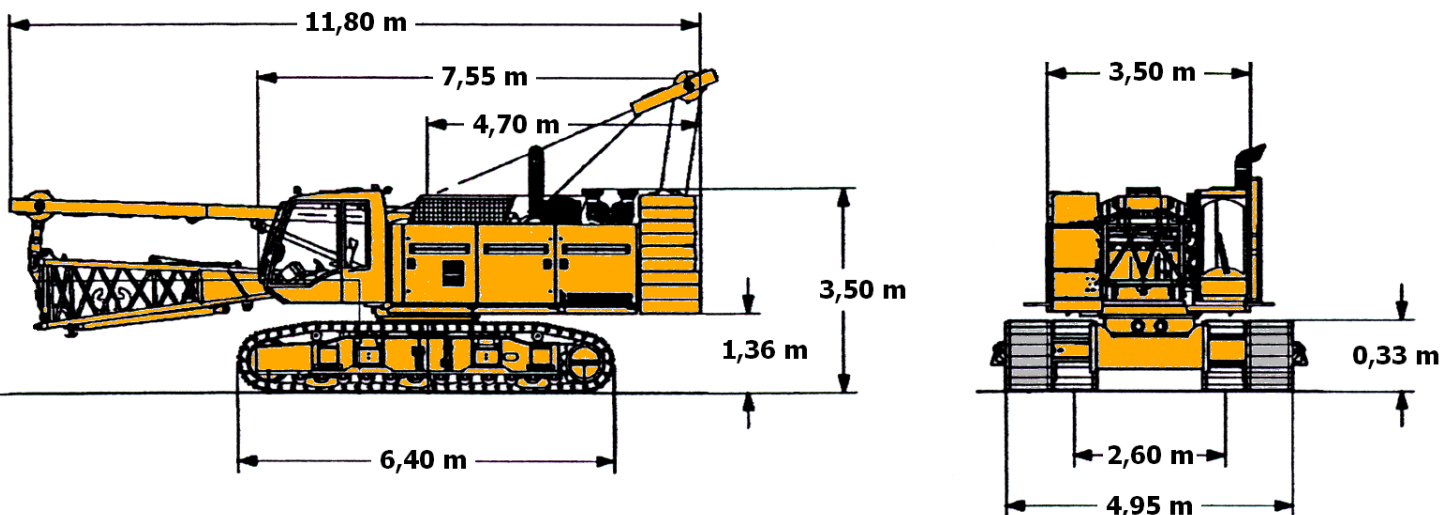
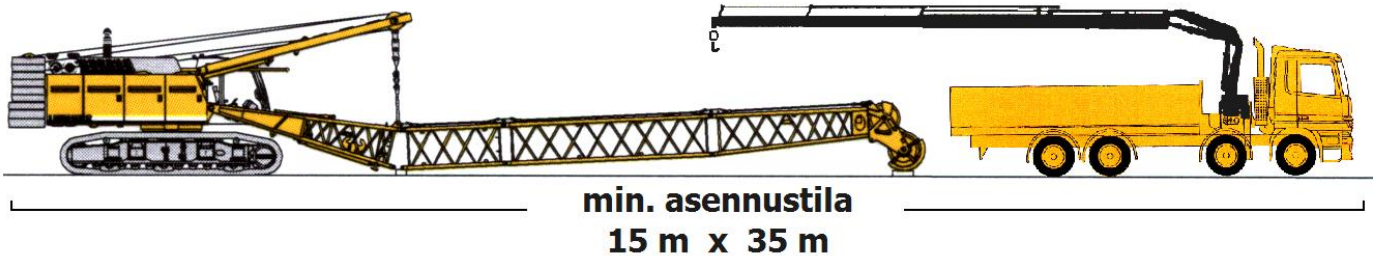
Pudotusjärkele



Painot: **11 000 kg**
16 000 kg
18 000 kg

- Automaattinen iskeymien rekisteröinti ja painaumien mittaus
- Työkenttien tallennus ja tulostus
- Iskeymien aikaseuranta
- Iskeymien syvyyksien, keskiarvojen ja lukumäärien rekisteröinti

Peruskoneen paino	58 000 kg
Vastapainot	26 300 kg
Puomisto	3 500 kg
Paino työkunnossa	n. 88 000 kg



Liebherr HS 855 HD

Paino 88 t