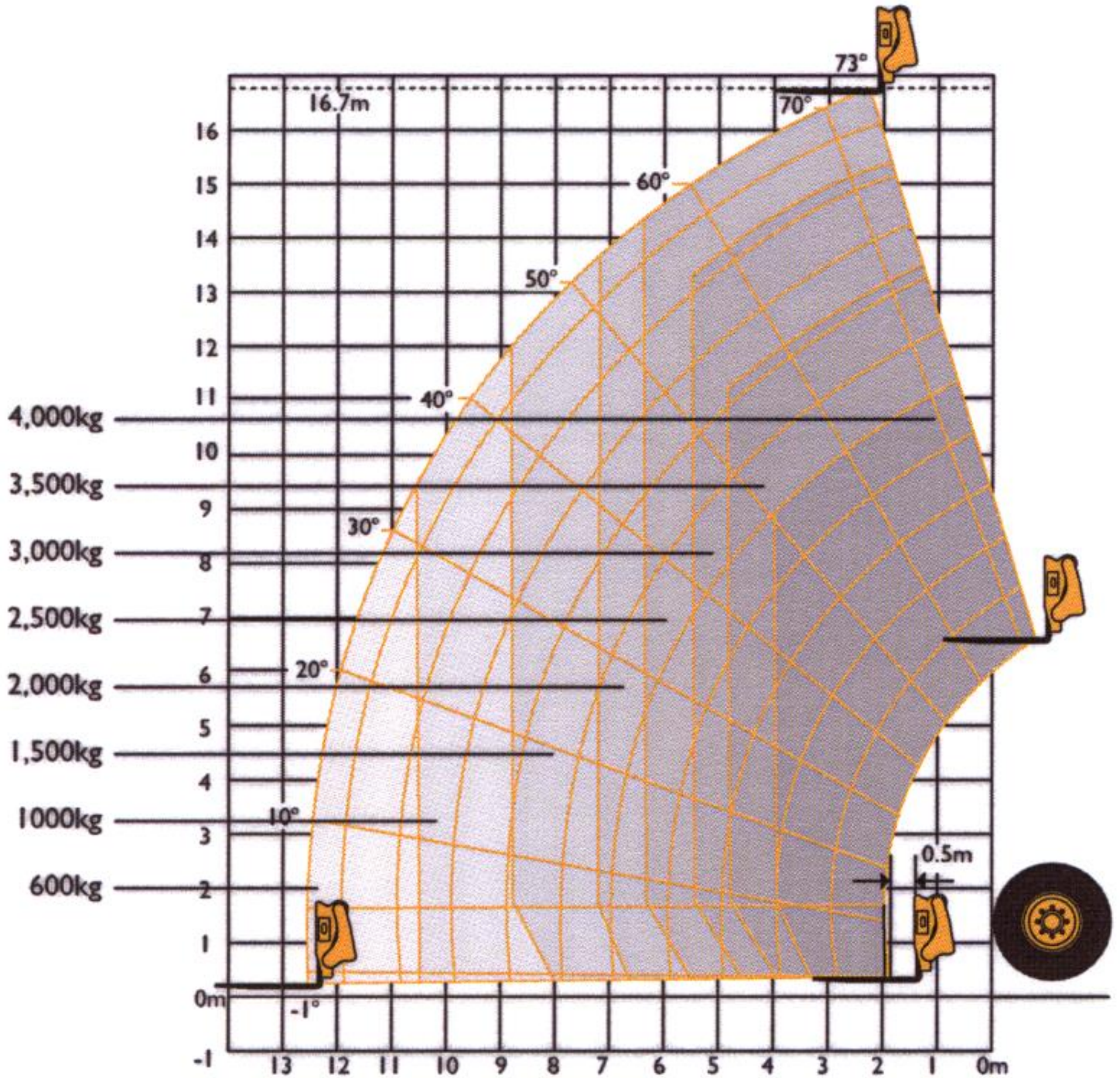


# JCB 540-170

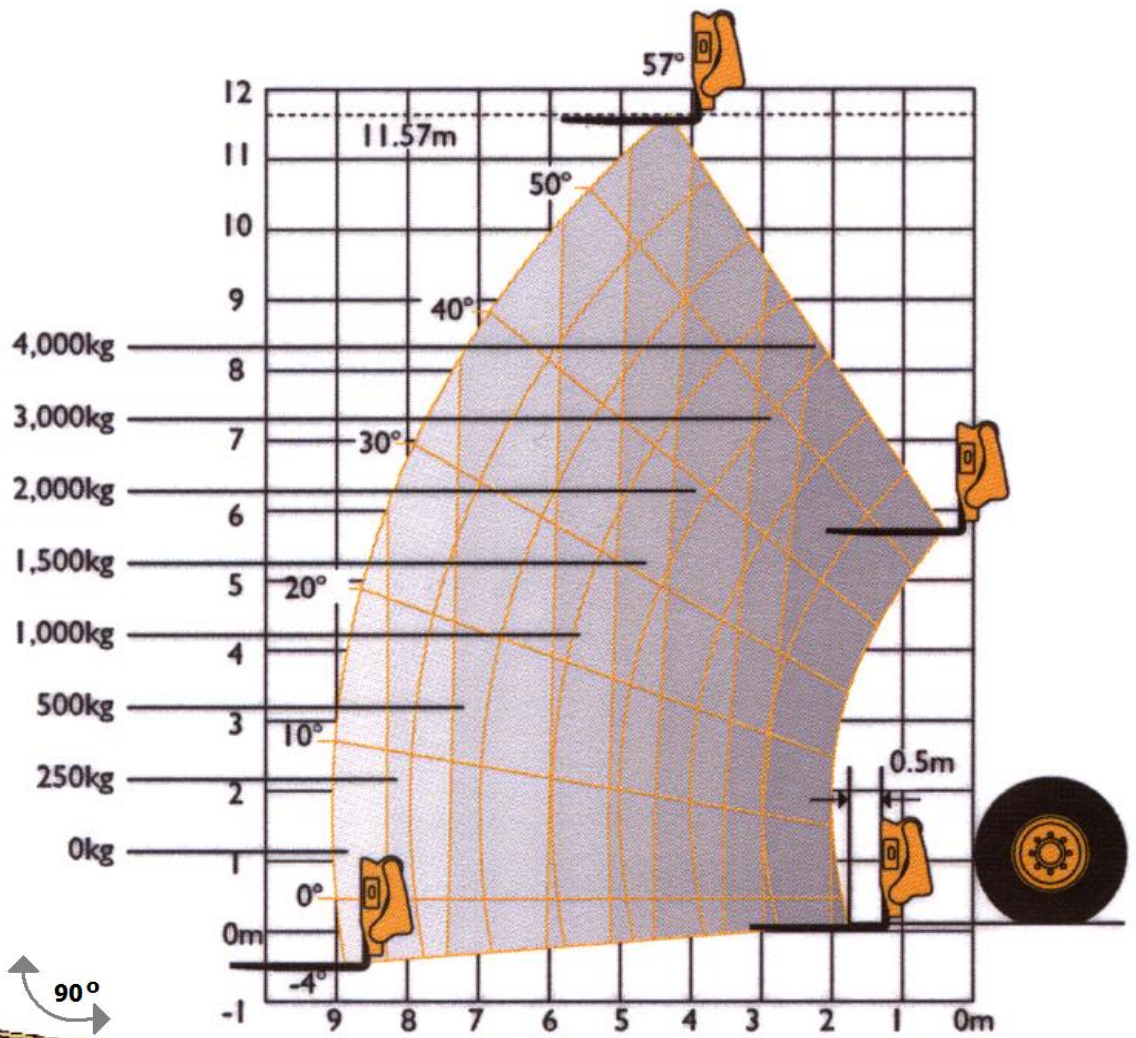
**Nostoteho**      **4000 kg**  
**Nostosäde**     **12,5 m**  
**Nostokorkeus** **16,7 m**



**METSOLA - GROUP**

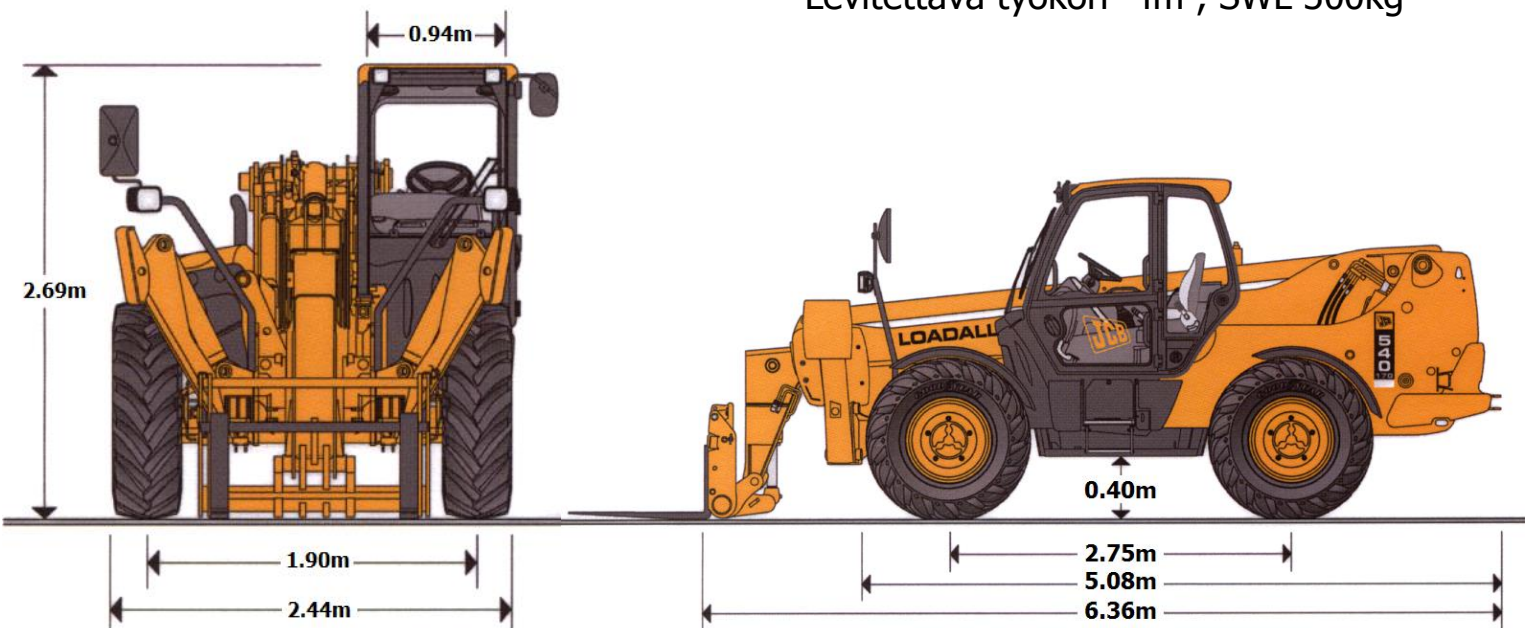
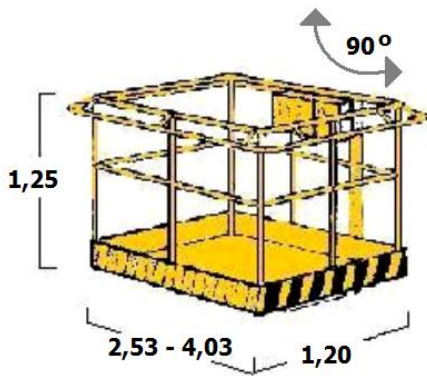


**Tukijaloin**



### Ilman tukijalkoja

- Maakauha
- Hydraulisesti levitettävät nostohaarukat
- Jatkohaarukat 2,0 m
- Levitettävä työkori 4m , SWL 300kg



**JCB 540-170**

**Paino 12,2 t**